

## Polieren und Schleifen

### Polishing and grinding

**deutsch** Schleif- und Führunglineale aus Hartmetall sowie mit Hartmetall bestückte Schleiflineale führen zu deutlichen Standzeitverbesserungen. Vorschub- oder Polierscheiben, die mit Hartmetall bestückt sind oder aus pulvermetallurgischem Stahl bestehen, erhöhen die Standzeit und verbessern die Oberfläche des zu bearbeitenden Stabes.

**english** Solid carbide bar supports and guide strips as well as carbide-tipped bar supports with a substantially increased lifetime. Polishing: Polishing disks with carbide contact surface or made of powder metallurgical steel to reduce the wear and to improve the bar surface.

**français** Meulage: pièces enrobées en carbure fritté pour machine à meuler sans centre; pièce en carbure contre l'usure. Polir : Disques à polir enrobés de carbure; le carbure permet une meilleure protection et améliore la qualité de l'état de la surface de la pièce à usiner.

**español** Rectificado: Regletas de guiado recubiertas de metal duro para una vida útil claramente superior. Pulido: Rodillos de pulido recubiertos de metal duro, el cual incrementa la vida útil y mejora la calidad superficial de las barras.



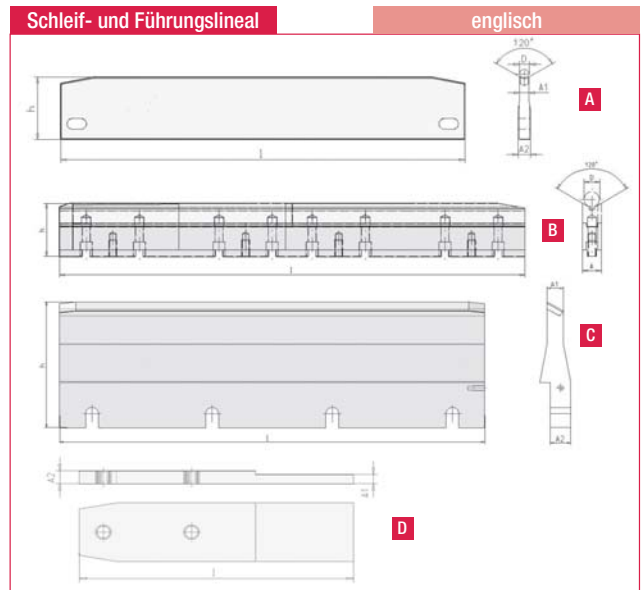
**portuguese** Retífica: réguas com inserto de metal duro para retífica centerless e guiamento, o que aumenta a resistência ao desgaste. Polimento: discos de polimento com inserto de metal duro, que aumenta a resistência ao desgaste e melhora a superfície polida.

**italiano** Guide di scorrimento di metallo duro come bimetallici per rettifica portano ad un notevole miglioramento della durata. Dischi per lucidatura ed avanzamento rinforzati con metallo duro oppure di PM-acciaio hanno una durata più lunga e migliora la superficie della barra.

## Beispiele für Schleif- und Führunglineale

### A sample of bar supports and guide strips

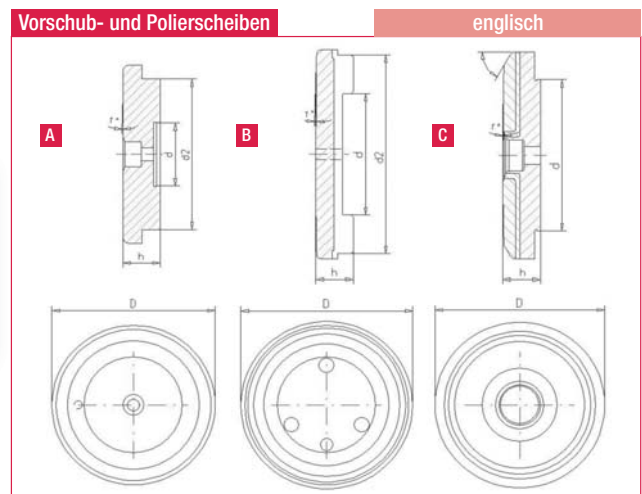
Form	D ø	A1	A2	h	l
A	5 - 7	4,5	6	40	250
B	16 - 19	14	---	39,8	430
C	---	18	22	151,8	460
D	---	4	7	---	140



## Beispiele für Vorschub- und Polierscheiben

### A sample of feed- and polishing disks

Form	D ø	d	d2	h	k (Grad)
A	170	60	145	35	---
B	200	115	190	35	---
C	198	145	---	35	60°



Die Tabellen zeigen einen Auszug aus unserem Produktionsprogramm.

The tables show a selection from our production program.